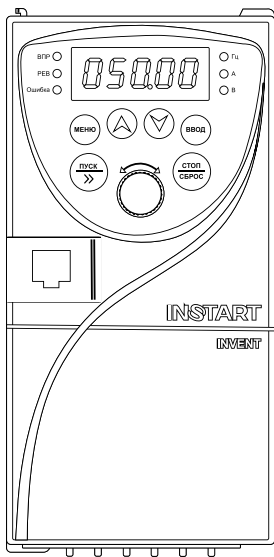


INSTART

КРАТКОЕ РУКОВОДСТВО ПО ЭКСПЛУАТАЦИИ, ПАСПОРТ

ПРЕОБРАЗОВАТЕЛИ ЧАСТОТЫ СЕРИИ INVENT



В данном руководстве кратко описаны: варианты подключения, функционал силовых и управляющих клемм, быстрый запуск, часто используемые настройки, а также распространенные неисправности.

Отсканируйте QR-код, чтобы посмотреть полную версию Руководства по соответствующему преобразователю частоты.



ПРЕДУПРЕЖДЕНИЕ



В данном руководстве представлена только основная информация по установке и вводу в эксплуатацию. Инструкции по технике безопасности представлены в Руководстве в главе 1, с которыми нужно ознакомиться в обязательном порядке. Несоблюдение требований безопасности может привести как к повреждениям оборудования, так и к травмам персонала. Установку и ввод в эксплуатацию всегда следует планировать и выполнять в соответствии с местными законами и нормами. ООО «Инстарт» не принимает на себя никаких обязательств в случае нарушений местного законодательства и/или других норм и правил. Кроме того, пренебрежение нормативными документами может стать причиной неполадок привода, на которые не распространяется гарантия изготовителя.

При включенном сетевом питании запрещается проводить какие-либо операции монтажа или проверки оборудования. Перед выполнением данных операций убедитесь, что сетевое питание отключено, и подождите по крайней мере 10 минут после отключения питания на преобразователе частоты для того, чтобы конденсаторы полностью разрядились. Все светодиоды должны погаснуть.

ВНИМАНИЕ



В случае хранения ПЧ более 6 месяцев, перед использованием необходимо произвести формовку электролитических конденсаторов звена постоянного тока для предотвращения «старения» и потери емкости.

Формовка осуществляется путем плавной подачи напряжения питания на преобразователь частоты до номинального в следующей последовательности:

- плавно подать 25% от номинального напряжения устройства и продолжить подачу установленного напряжения в течение 30 минут;
- плавно увеличить напряжение до 50% от номинального и продолжить подачу установленного напряжения в течение 30 минут;
- плавно увеличить напряжение до 75% от номинального и продолжить подачу установленного напряжения в течение 30 минут;
- плавно увеличить напряжение до 100% от номинального и продолжить подачу установленного напряжения в течение 30 минут;
- далее закончить процедуру формовки и использовать устройство в соответствии с РЭ и требуемым технологическим процессом.

Система обозначения

INVENT - GX - UB + ДОПОЛНИТЕЛЬНЫЕ
ОПЦИИ

1

2 3

4 5

6

- Серия
- Режим G - общепромышленный*
- Мощность электродвигателя (кВт) для общепромышленного режима (G)
- Номинальное напряжение:
 - 2: вход 1~ 230 (220) В, 50/60 Гц; выход 3~230 (220) В
 - 4: вход 3~ 400 (380) В, 50/60 Гц; выход 3~230 (220) В
- Встроенный тормозной модуль
- Дополнительные опции:
 - СЗС - дополнительное покрытие плат лаком;
 - КМП-П - защитное покрытие плат компаундом;
 - ИПР - индивидуальное проектное решение.

***Общепромышленный режим (G)**

Используется с нагрузкой с постоянным вращающим моментом. В этом случае величина вращающего момента, необходимого для приведения в действие какого либо механизма, постоянна независимо от скорости вращения.

Примером такого режима работы могут служить конвейеры, экструдеры, компрессоры, скважинные насосы.

Подключение дополнительного оборудования

Полное описание дополнительного оборудования представлено в Руководстве по эксплуатации, п. 3.3.

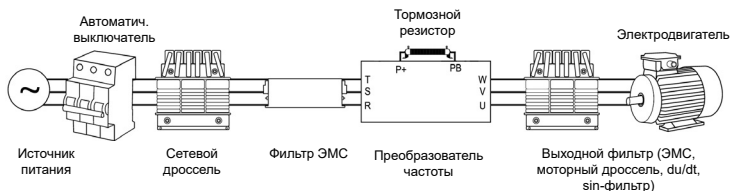


Рис. 1 – Дополнительное оборудование

Подключение силовых клемм

Полная информация об установке и подключении преобразователя частоты представлена в п. 3.2.3 Руководства по эксплуатации.

Таблица 1 – Описание силовых клемм

Обозначение клемм	Описание
R, S, T (или L1, L2)	Входные клеммы для подключения трехфазной питающей сети 400 В (или однофазной сети 230 В)
P+, PB	Клеммы для подключения тормозного резистора
U, V, W	Выходные клеммы на электродвигатель
⊥ PE	Клемма заземления

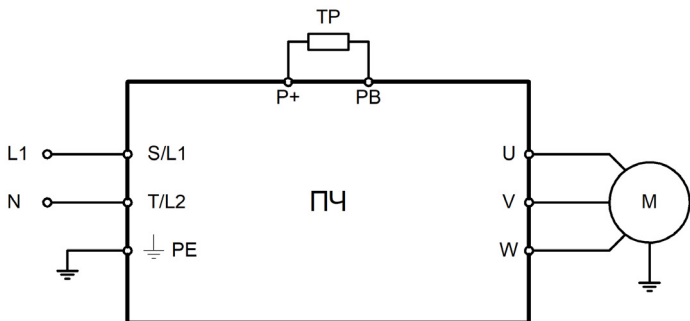


Рисунок 2 – Схема подключения однофазных моделей INVENT-GY-2

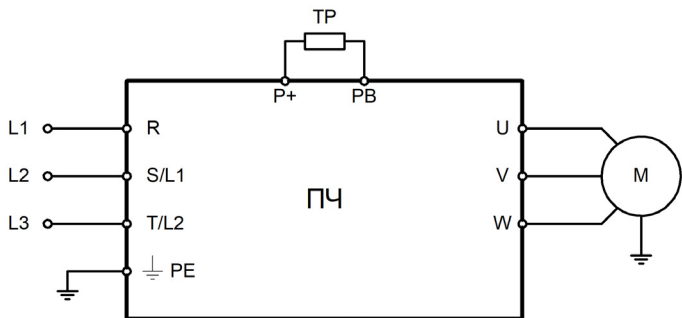


Рисунок 3 – Схема подключения трехфазных моделей INVENT-GY-4(B)

*Тормозной резистор может быть подключен только к моделям, имеющим встроенный тормозной модуль.

Подключение управляющих клемм

Полная информация об установке и подключении преобразователя частоты представлена в п. 3.2.4 Руководства по эксплуатации.

Таблица 2 – Описание управляющих клемм

Управляющая клемма	Описание
X1~X4	Клеммы программируемых цифровых входов. Функция каждого входа задаётся параметрами F07.00 – F07.03.
PW	Общая клемма цифровых входов.
24V	Встроенный источник питания +24 В. Максимально допустимый ток 100 мА.
COM	Потенциал 0 В для источника питания 24 В.
10V	Встроенный источник питания аналогового сигнала +10 В. Максимально допустимый ток: 10 мА.
AVI, ACI	Клеммы аналоговых входов. Работает по напряжению в диапазоне 0...10 В (AVI) или по току в диапазоне 0(4)...20мА (ACI).
GND	«Земля» аналогового входного сигнала.
AO	Аналоговый выход. Работает по току в диапазоне 0 (4)...20 мА и по напряжению в диапазоне 0...10 В. Переключение осуществляется джампером J2.
TA, TC	Клеммы программируемого релейного выхода (нормально открытый контакт). Поддерживается нагрузка не более 250 В и 3 А (переменный ток) или не более 30 В и 1 А (постоянный ток).
485+ 485-	Клеммы подключения дифференциальных сигналов RS485. Используется для подключения устройств по протоколу Modbus RTU.

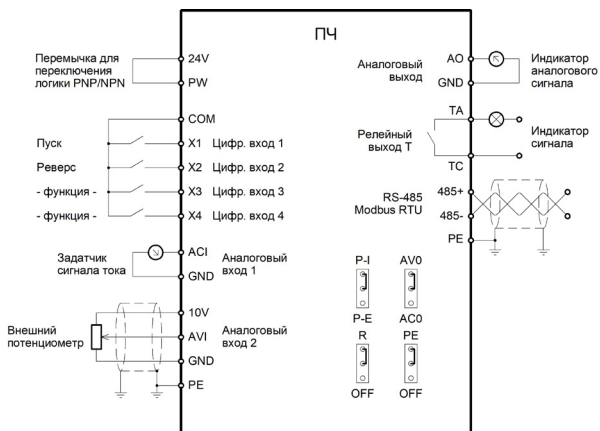


Рисунок 4 – Подключение управляющих клемм INVENT

Панель управления

Полная информация, связанная с управлением через панель, представлена в главе 5 полного руководства по эксплуатации.

Встроенная панель управления со светодиодной индикацией

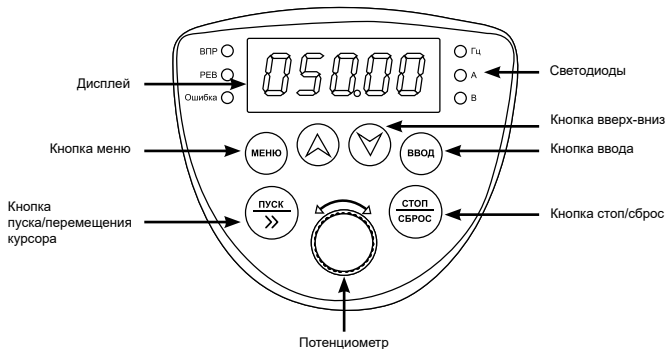







Рисунок 5 – Описание встроенной панели управления

Таблица 3 – Описание кнопок панели управления и светодиодов

Название	Описание функции
Кнопки панели управления	
	Вход в меню параметров, возврат в предыдущий уровень меню.
	В режиме мониторинга выполняет функцию перехода между отображаемыми параметрами. В режиме программирования выполняет функцию сохранения выбранного значения во внутреннюю память ПЧ.
	Кнопки вверх/вниз используются для изменения значения параметров, а также перемещения между группами меню.
	Кнопка запуска ПЧ; В режиме изменения параметров – перемещение курсора.
	Останов ПЧ, сброс ошибок.
Светодиоды панели управления	
ВПр	Вкл: ПЧ в состоянии работы; Выкл: ПЧ в состоянии останова;
Рев	Вкл: вращение в обратном направлении (реверс); Выкл: вращение в прямом направлении (вперед); Мигание: произошло включение реверса при установленном запрете обратного вращения.
Ошибка	Мигает при возникновении ошибки
Гц	Единицы измерения параметра, который отображается на дисплее.
А	Если одновременно включены светодиоды Гц + А, то единица измерения – «Число оборотов в минуту».
В	Если одновременно включены светодиоды А + В, то единица измерения – «Проценты».

Пробный запуск

1) Выполнить меры предосторожности и проверку перед пробным запуском. Первое включение преобразователя рекомендуется производить при отключенном электродвигателе (отсоединенных выходных силовых кабелях).

2) После подачи питания и включения преобразователя необходимо убедиться в том, что преобразователь находится в режиме «останов» (на дисплее мигает индикация, не горит светодиод «Работа»). В случае, если на дисплее отображается сообщение типа «Е-ХХ», необходимо обратиться к главе «Сообщения о состоянии ПЧ».

3) Перед осуществлением настроек преобразователя под конкретное применение необходимо выполнить сброс всех настроек на заводские установки (значение

функционального кода F15.01 нужно установить в значение 1).

4) Выполнить настройку параметров электродвигателя:

-F03.01 – номинальная мощность электродвигателя (кВт);

-F03.02 – номинальное напряжение электродвигателя (В);

-F03.03 – номинальный ток электродвигателя (А);

-F03.04 – номинальная частота электродвигателя (Гц);

-F03.05 – номинальная скорость электродвигателя (Об/мин).

5) После успешного первого включения преобразователя при отключенном электродвигателе и осуществления всех указанных выше настроек необходимо подключить выходные силовые кабели к электродвигателю и/или дополнительному оборудованию, установленному на выходе преобразователя, соблюдая технику безопасности (при отсутствии питания).

6) Первый запуск преобразователя с подключенным электродвигателем рекомендуется производить на частоте 2 Гц. Для этого установить параметры F00.03=0, F00.08=2.00. Необходимо убедиться в правильном направлении вращения подключенного электродвигателя. В случае неверного направления вращения необходимо изменить направление вращения с помощью функционального кода F00.09 или поменять местами две любые фазы выходного силового провода.

ВНИМАНИЕ



При пробном запуске преобразователя необходимо обращать особое внимание на следующее:

- привод не должен производить чрезмерных шумов, рывков и вибраций;
- величина тока электродвигателя не должна превышать номинального значения;
- правильность отображения индикации и значений на дисплее.

После успешного осуществления пробного запуска для получения желаемых характеристик привода следует осуществить настройку всех параметров работы преобразователя.

Как при скалярном, так и при векторном режиме управления должны быть введены данные с паспортной таблички электродвигателя. Для дальнейшей настройки следует использовать таблицу функциональных параметров (см. главу 6.3 Параметры меню программирования).

Основные функциональные параметры

Ниже приведены основные функциональные параметры и их краткое описание.

Обозначение изменения параметров представлено ниже:

«□» - Данный параметр может быть изменен, когда ПЧ находится как в режиме останова, так и в режиме работы;

«■» - Данный параметр может быть изменен только тогда, когда ПЧ находится в режиме останова;

«●» - Данный параметр является параметром мониторинга (используется для просмотра и не может быть изменен).

Таблица 4 – Основные функциональные параметры

Функц-й код	Название функции	Диапазон настройки	Завод. знач.	Измене-ние
F00.01	Режим управления	0: VF (скалярный) 1: SVC (векторный с разомкнутым контуром)	0	■
F00.02	Источник команд пуска/ останова	0: Панель управления 1: Терминал (клеммы управления) 2: Протокол связи Modbus RTU	0	□
F00.03	Источник задания частоты А	0: Кнопки панели управления (без сохранения значения опорной частоты при отключении питания) 1: Кнопки панели управления (с сохранением значения опорной частоты при отключении питания) 2: Аналоговый вход AVI 3: Аналоговый вход ACI 4: Потенциометр панели 6: Многоступенчатый режим 7: ПЛК 8: ПИД-управление 9: Протокол связи Modbus RTU 10: Управление насосом 11: MPPT (для солнечных панелей)	4	■
F00.04	Источник задания частоты В		0	■
F00.09	Выбор направления вращения ЭД	0: Прямое 1: Обратное	0	□
F00.10	Максимальная выходная частота	50.00 ~ 500.00 Гц Если F00.22 = 2, то диапазон 50.00 ~ 500.00 Гц; Если F00.22 = 1, то диапазон 50.00 ~ 5000.00 Гц	50.00 Гц	■
F00.12	Верхняя предельная частота	F00.14 ~ F00.10	50.00 Гц	□
F00.14	Нижняя предельная частота	0.00 Гц ~ F00.12	0.00 Гц	□
F00.15	Несущая частота (ШИМ)	0.5 кГц ~ 16.0 кГц	Зависит от модели	□
F00.19	Точность задания времени разгона и замедления	0: 1 сек 1: 0.1 сек 2: 0.01 сек	1	■
F00.17	Время разгона 1	0 с ~ 65000 с (F00.19=0) 0.0 с ~ 6500.0 с (F00.19=1)	Зависит от модели	□
F00.18	Время замедления 1	0.00 с ~ 650.00 с (F00.19=2)	Зависит от модели	□

Продолжение таблицы 4

F01.00	Режим запуска	0: Прямой пуск 1: Автоподхват 2: Торможение постоянным током перед запуском 3: Резерв	0	□
F01.01	Метод отслеживания скорости	0: С текущей скорости 1: С нулевой частоты 2: С максимальной частоты	0	■
F01.03	Частота запуска	0.00 Гц ~ 10.00 Гц	0.00 Гц	□
F01.10	Режим останова	0: Останов с замедлением 1: Останов по инерции	0	□
F03.00	Тип электродвигателя	0: Стандартный ЭД с КЗР 1: ЭД, адаптированный к работе с ПЧ	0	■
F03.01	Номинальная мощность электродвигателя	0.1 кВт ~ 1000. 0 кВт	Зависит от модели	■
F03.02	Номинальное напряжение электродвигателя	1 В ~ 2000 В	Зависит от модели	■
F03.03	Номинальный ток электродвигателя	0.01 А ~ 655.35 А	Зависит от модели	■
F03.04	Номинальная частота электродвигателя	0.01 Гц ~ F00.10	Зависит от модели	■
F03.05	Номинальная скорость вращения электродвигателя	1 об/мин ~ 65535 об/мин	Зависит от модели	■
F03.27	Тип идентификации параметров электродвигателя (автонастройка)	0: Операция не выполняется 1: Статическая 2: Динамическая 3: Полная статическая	0	■
F05.00	Выбор режима управления по скорости/по моменту	0: Управление по скорости 1: Управление по моменту	0	■
F05.01	Источник задания опорного сигнала в режиме управления по моменту	0: Цифровой сигнал в параметре F05.03 1: Аналоговый вход AVI 2: Аналоговый вход ACI 3: Потенциометр панели управления 5: Протокол связи ModBUS RTU	0	■

F07.00	Выбор функции клеммы X1	0: Нет функции 1: Пуск (вращение вперед) 2: Реверс (вращение в обратном направлении)	1	■
F07.01	Выбор функции клеммы X2	3: Трехпроводной режим управления (СТОП) 4: Толчковый режим, вращение вперед 5: Толчковый режим, обратное вращение 6: Увеличение частоты (ВВЕРХ) 7: Уменьшение частоты (ВНИЗ)	2	■
F07.02	Выбор функции клеммы X3	8: Останов по инерции 9: Сброс ошибки 10: Пауза вращения	9	■
F07.03	Выбор функции клеммы X4	11: Пользовательская ошибка (НО контакт) 12: Клемма 1 многоступенчатого режима 13: Клемма 2 многоступенчатого режима 14: Клемма 3 многоступенчатого режима 15: Клемма 4 многоступенчатого режима 16: Выбор времени разгона и замедления, клемма 117: Выбор времени разгона и замедления, клемма 2 18: Клемма выбора источника задания опорного сигнала 19: Сброс настроек ВВЕРХ/ВНИЗ 20: Выбор источника команд пуск/останов, клемма 1 21: Запрет разгона и замедления 22: Приостановка ПИД-управления 23: Сброс состояния ПЛК 24-28: Резерв 29: Запрет управления крутящим моментом 30-31: Резерв 32: Немедленное торможение постоянным током 33: Вход внешней ошибки (нормально замкнутый) 34: Запрет на изменение частоты 35: Обратное ПИД-управление 36: Внешний останов 1 37: Выбор источника команд пуск/останов, клемма 2 38: Пауза ПИД-управления (интегральная) 39: Переключение источника частоты А на опорную частоту 40: Переключение источника частоты В на опорную частоту 41-42: Резерв 43: Переключение между параметрами ПИД-управления 44: Настройка неисправности пользователя 1 45: Настройка неисправности пользователя 2 46: Переключение между режимами управления по скорости/моменту 47: Аварийный останов 48: Внешний останов 2 49: Замедление с торможением постоянным током 50: Сброс счетчика времени 51: Переключение двухпроводного/трехпроводного управления 52: Запрет реверса 53 — 63: Резерв 64: Активация пожарного режима	12	■

Продолжение таблицы 4

F07.11	Режим управления с клемм	0: Двухпроводной режим 1: Двухпроводной режим 2 2: Трехпроводной режим 1 3: Трехпроводной режим 2	0	■
F07.13	Нижний предел аналогового входа AVI	0.00 В ~ F07.15	0.00 В	■
F07.15	Верхний предел аналогового входа AVI	F07.13 ~ + 10.00 В	10.00 В	■
F07.16	Опорный сигнал, соответствующий верхнему пределу аналогового входа AVI	- 100.0 % ~ + 150.0 %	100 %	■
F07.18	Нижний предел аналогового входа ACI	0.00 мА ~ (F07.20)	0.00 мА	■
F07.20	Верхний предел аналогового входа ACI	F07.18 ~ 20.00 мА	20.00 мА	■
F07.38	Выбор типа логики для цифровых входов X1 - X4	0: положительная логика 1: отрицательная логика X1 – единицы X2 – десятки X3 – сотни X4 – тысячи	00000	■
F07.38	Выбор типа логики для цифровых входов X1 - X4	0: положительная логика 1: отрицательная логика X1 – единицы X2 – десятки X3 – сотни X4 – тысячи	00000	■
F08.02	Функция реле ТА/ТС	0: Нет выхода 1: Работа 2: Аварийный выход (останов) 3: Достижение уровня частоты FDT1 4: Достижение заданной частоты 5: Работа на нулевой скорости 6: Предупреждение перегрузки электродвигателя 7: Предупреждение перегрузки ПЧ 8-10: Резерв 11: Завершение цикла ПЛК 12: Достижение суммарного времени в состоянии работы 13: Ограничение частоты 14: Ограничение момента 15: Готовность к работе 16: AVI > ACI 17: Достижение верхнего предела частоты 18: Достижение нижнего предела частоты 19: Состояние пониженного напряжения 20: Управление по Modbus RTU 21-22: Резерв 23: Работа на нулевой скорости 2 24: Накопленное время включения 25: Достижение уровня частоты FDT2 26: Достижение частоты 1	1	□

		27: Достижение частоты 2 28: Достижение тока 1 29: Достижение тока 2 30: Выход таймера 31: Достижение предела уровня сигнала AVI 32: Холостой ход 33: Реверс 34: Режим нулевого тока 35: Достижение температуры модуля 36: Программное превышение тока 37: Достижение нижнего предела частоты (с остановом) 38: Авария (продолжение работы) 39: Резерв 40: Достижение времени работы 41: Авария (с остановом) 42-44: Резерв		
F08.07	Функция клеммы АО	0: Рабочая частота 1: Опорная частота 2: Выходной ток 3: Выходной крутящий момент (абс) 4: Выходная мощность 5: Выходное напряжение 6: Резерв 7: AVI 8: ACI 9-11: Резерв 12: Modbus RTU 13: Скорость электродвигателя 14: Выходной ток 15: Выходное напряжение 16: Выходной момент (факт.)	0	<input type="checkbox"/>
F08.22	Выбор активного состояния выходных терминалов	00000: Реле R срабатывает при высоком уровне (нормально-разомкнутое состояние) 00010: Реле R срабатывает при низком уровне (нормально-замкнутое состояние).	00000	<input type="checkbox"/>
F08.23	Тип сигнала аналогового выхода	0: Напряжение (0–10 В) 1: Ток (0–20 мА) Необходимо также поставить джампер в нужное положение	0	<input checked="" type="checkbox"/>
F13.00	Скорость обмена данными	0: Резерв 1: Резерв 2: 1200 бит/с 3: 2400 бит/с 4: 4800 бит/с 5: 9600 бит/с 6: 19200 бит/с 7: 38400 8: 57600 9: 115200	6	<input type="checkbox"/>

Окончание таблицы 4

F13.01	Формат данных протокола Modbus RTU	0: 8-N-2 1: 8-E-1 2: 8-O-1 3: 8-N-1	1	□
F13.02	Локальный адрес устройства в сети Modbus RTU	0: Широковещательный адрес 001 ~ 247	001	□
F13.03	Задержка ответа	0 мс ~ 20 мс	2 мс	□
F14.01	Работа кнопки СТОП/СБРОС	0: Кнопка СТОП/СБРОС работает только при управлении с панели. 1: Кнопка СТОП/СБРОС работает при любом режиме управления.	1	□
F14.13	Аппаратная версия	-	-	●
F14.14	Программная версия	-	-	●
F14.15	Дополнительный номер версии ПО	-	-	●
F15.00	Пароль пользователя	0 ~ 65535	00000	□
F15.01	Сброс настроек	0: Нет действия 1: Сброс к заводским настройкам, кроме параметров ЭД и ошибок 2: Сброс к заводским настройкам, включая параметры ЭД 3: Резерв	0	■

Видеоинструкции по настройке оборудования:



<https://www.youtube.com/@instart4018/videos>



<https://rutube.ru/channel/33470782/videos/>



<https://vk.com/video/@instartinfo>

Сообщения о состоянии ПЧ

Полный список событий, их описание и методы их устранения представлены в главе 8 Руководства по эксплуатации.

ЗАПРЕЩАЕТСЯ



При возникновении ошибок, связанных с превышением тока или напряжения, запрещается возобновлять работу до устранения причины возникновения неисправности или не ранее, чем через 10 минут после возникновения ошибки.

Таблица 5 – Список основных событий

Код события	Название
E-01	Перегрузка силового модуля ПЧ
E-02	Перегрузка по току при разгоне
E-03	Перегрузка по току при замедлении
E-04	Перегрузка по току в режиме постоянной скорости
E-05	Перенапряжение при разгоне
E-06	Перенапряжение при замедлении
E-07	Перенапряжение в режиме постоянной скорости
E-09	Пониженное напряжение на ЗПТ
E-10	Перегрузка ПЧ
E-11	Перегрузка электродвигателя
E-12	Обрыв фазы на входе
E-13	Обрыв фазы на выходе
E-16	Ошибка Modbus RTU
E-30	Холостой ход
E-31	Потеря ПИД-обратной связи
E-40	Ограничение тока
E-42	Превышение отклонения скорости

Технические характеристики

Подробная информация о технических характеристиках представлена в Руководстве по эксплуатации, п. 2.4.

Таблица 6 – Основные технические характеристики

Диапазон напряжения и частоты на входе	1 ~ 198-253 В (+5 % не более 20 мс), 50/60 Гц \pm 2 % 3 ~ 342-440 В (+5 % не более 20 мс), 50/60 Гц \pm 2 %
Диапазон напряжения и частоты на выходе	3 ~ 0-U _{ВХ} , 0-500 Гц
Диапазон мощностей	1 ~ 0.4 – 2.2 кВт 3 ~ 0.75 – 22 кВт
Методы управления	V/F – скалярный SVC – векторный с разомкнутым контуром
Тип электродвигателя	Асинхронный с КЗР
Панель управления	Несъёмная, светодиодная
Тормозной модуль	Встроен с 4.0 кВт (при входном напряжении 400 В)
Кратковременное пропадание питания	Менее 15 мс: непрерывная работа Более 15 мс: допускается автоматический перезапуск
Перегрузочная способность (не чаще 1 раза в 10 минут)	150 % от номинального тока в течение 60 с 180 % от номинального тока в течение 3 с
Диапазон регулировки скорости	1:50 (V/F); 1:200 (SVC)
Точность постоянной скорости	\pm 0,5 % (V/F), \pm 0,2 % (SVC)
Пусковой момент	5 Гц: 100 % (V/F) 1 Гц: 150 % (SVC)
Режим управления	Панель, клеммы, Modbus RTU (RS485)
Входы управления	4 цифровых (X), поддерживают PNP/NPN логику 2 аналоговых (AVI/ACI) с диапазоном 0...10 В или 0/4...20 мА

Выходы управления	1 релейный (Т): АС – до 250 В, 3.0 А; DC – до 30 В, 1 А 1 аналоговый (АО) с диапазоном 0...10 В или 0/4...20 мА
Внутренняя логика	Простой ПЛК
Журнал ошибок	3 последние ошибки
Защита	Оптимальный комплект защит
Условия окружающей среды при работе ПЧ*	- 10 ...+ 40 °С
Защитное покрытие плат	С2С базовое, С3С опция
Степень защиты	IP20
Дополнительные опции	Покрытия плат лаком и компаундом, монтажные комплекты для панели, внешняя панель управления
ЭМС фильтр	Встроен

*Температура окружающей среды при запуске ПЧ должна быть выше 0° С

ПАСПОРТ

на преобразователь частоты INSTART

1. Назначение изделия

Преобразователи частоты INSTART предназначены для управления скоростью вращения электродвигателя в различных отраслях промышленности.

2. Транспортировка, хранение и утилизация изделия

Условия транспортирования и хранения должны соответствовать

ГОСТ 15150 – 69.

Оборудование, содержащее электрические компоненты, нельзя утилизировать вместе с бытовыми отходами. Оно должно быть утилизировано отдельно в соответствии с местным законодательством, действующим на момент утилизации.

3. Приемка и испытания

Изделие, указанное в данном паспорте, прошло проверку, испытания и принято в соответствии с техническими условиями фирмы-изготовителя.

4. Техническое обслуживание и срок службы

Срок службы – не менее 14 лет при условии своевременного проведения технического обслуживания. Плановые работы и техническое обслуживание (ТО) производить согласно Перечню работ по плановому и техническому обслуживанию оборудования, доступного по ссылке <https://instart-info.ru/podderzhka/tekhnicheskoe-obszluzhivanie/> и в соответствии с местными нормами и законодательством.

5. Меры безопасности

Монтаж, пуско-наладочные работы, ввод в эксплуатацию, техническое обслуживание должны производиться в соответствии с Руководством по эксплуатации (<https://instart-info.ru/podderzhka/dokumentaciya/>), местными законами и Правилами устройства электроустановок (ПУЭ). Неправильный монтаж, эксплуатация и ремонт преобразователя частоты может повлечь материальный ущерб, а также нанести вред жизни и здоровью.

6. Гарантийные обязательства

6.1 Гарантийный срок - три года (тридцать шесть месяцев) с даты ОТК.

6.2 Соответствие изделия требованиям безопасности гарантируется при условии соблюдения покупателем правил транспортировки, хранения, монтажа и эксплуатации;

6.3 Гарантия не распространяется на дефекты, возникшие вследствие:

- нарушения регламентированных условий хранения, правил монтажа или порядка ввода в эксплуатацию (в том числе при хранении изделия более 6 месяцев с даты производства) указанных в паспорте и кратком руководстве изделия;

- несоблюдения требований Руководства по эксплуатации, доступного по ссылке: <https://instart-info.ru/podderzhka/dokumentaciya/>;

- несоблюдения требований Перечня работ по плановому и техническому обслуживанию доступных по ссылке <https://instart-info.ru/podderzhka/tekhnicheskoe-obszluzhivanie/>;

- ненадлежащей транспортировки и погрузочно-разгрузочных работ;

- наличия следов воздействия веществ, агрессивных к материалам изделия;
- наличия повреждений, вызванных неправильными действиями покупателя;
- наличия следов вскрытия корпуса лицами, не имеющими полномочий;
- наличия следов постороннего вмешательства в конструкцию изделия.

7. Условия гарантийного обслуживания

7.1 Претензии к качеству изделия могут быть предъявлены в течение гарантийного срока.

7.2 Гарантийное обслуживание предоставляется при условии подтверждения гарантийного случая в официальном сервисном центре "INSTART". Список уполномоченных сервисных центров указан в п. 7.8 Паспорта.

7.3 При подтверждении гарантийного случая в сервисном центре, по результатам экспертизы и проверки качества (диагностики) изделия, гарантийное обслуживание включает в себя бесплатный ремонт или, в случаях неремонтопригодности изделия, его замену.

7.4 Замененное изделие или его части, полученные в результате ремонта, переходят в собственность сервисного центра.

7.5 Затраты, связанные с демонтажем/монтажом неисправного изделия, упущенная выгода покупателю не возмещаются.

7.6 В случае необоснованности претензии (неподтверждения гарантийного случая), затраты на диагностику и экспертизу изделия оплачиваются покупателем согласно прайса сервисного центра.

7.7 Изделие принимается в гарантийный ремонт (а также при возврате) полностью укомплектованным п. 9 Паспорта.

7.8 По вопросам рекламаций, претензий к качеству изделия, гарантийного ремонта обращаться в сервисный центр по адресу: 193315, г. Санкт-Петербург, проспект Большевиков, дом 52, корпус 9, тел.: 8 800 222-00-21, а также к Сервисным центрам. Список актуальных Сервисных центров размещен на сайте: <https://instart-info.ru/kontakty/>.



При предъявлении претензий к качеству изделия покупатель обязан предоставить следующие документы:

1. Акт рекламации по установленной форме (бланк размещен по ссылке:<https://instart-info.ru/podderzhka/service/>), либо акт рекламации в произвольной форме, в котором покупателем указываются:

- наименование организации или ФИО покупателя, фактический адрес и контактный телефон;
- наименование и адрес организации, производившей монтаж и пусконаладочные работы;
- электрическая схема и фотографии оборудования с установленным изделием;
- основные настройки изделия;
- краткое описание дефекта.

2. Документ, подтверждающий покупку изделия;

3. Акт пусконаладки либо акт ввода оборудования с установленным изделием в эксплуатацию;

4. Настоящий Паспорт.

8. Сведения об изготовителе и сертификации

Изготовитель: WENZHOU GUOXI ELECTRIC CO., LTD.

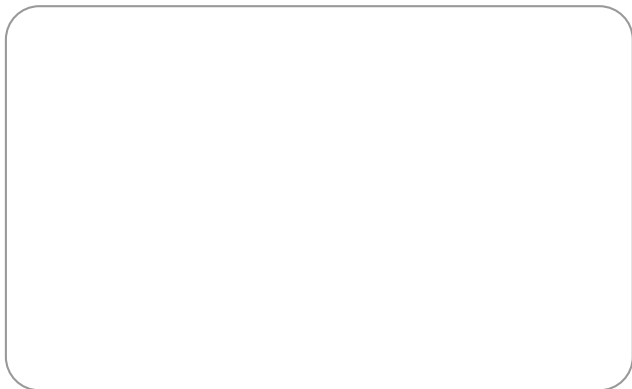
Адрес: NO.:66 DAQIAO ROAD, DONGFENG VILLAGE, LIUSHI, YUEQING, ZHEJIANG, CHINA.

Регистрационный номер декларации о соответствии:

ЕАЭС N RU Д-CN.PA09.B.71665/25 от 27.10.2025 действует до 26.10.2030

9. Сведения об изделии

Наименование изделия

**Комплектность поставки:**

Преобразователь частоты - 1 шт.;

Краткое руководство по эксплуатации, Паспорт - 1 шт.

ОТК

М.П.

Дата ОТК:



INSTART

ЦЕНТР ПОДДЕРЖКИ

тел.: 8 800 222 00 21

(бесплатный звонок по РФ)

E-mail: info@instart-info.ru

www.instart-info.ru